

UC | UNICA E VERSATILE.

La lavastoviglie sottobanco perfetta



Una macchina sviluppata per il massimo livello di igiene e pulizia. Accessori appositamente concepiti. Prodotti chimici specificatamente sviluppati. Consulenza e assistenza personalizzate. Competenza progettuale e offerte di formazione. Monitoraggio, report e assistenza. Tutto questo è Winterhalter.

VOILÀ

Bicchieri e posate, teglie e vassoi, cassette da panetteria e macelleria, spazi grandi o piccoli, con addolcimento dell'acqua o senza. La Serie UC si basa su un'idea semplice: soddisfare tutte le vostre richieste ed esigenze. E' unica e versatile e si configura in modo da offrire una soluzione completamente personalizzata. E' la lavastoviglie dei vostri sogni.



UC-S



UC-M



UC-L



UC-XL

IN TANTO O POCO SPAZIO

La serie UC è disponibile in quattro diverse dimensioni: S, M, L e XL. Potrete così scegliere la macchina delle dimensioni che meglio si addicono allo spazio disponibile e alle vostre stoviglie. Indipendentemente dalla versione scelta, per ogni impiego troverete chiaramente un cestello adatto.

IGIENE E PULIZIA PERFETTI

Pulizia splendente, pura igiene, aspetto cristallino. La UC garantisce risultati di lavaggio perfetti a lungo termine. Per soddisfare le esigenze più severe in termini di pulizia e igiene e le massime aspettative in fatto di qualità e affidabilità.

DISPLAY TOUCH INTELLIGENTE

Facile da usare ed intuitivo

CONNECTED WASH

Si collega alla rete per una maggiore sicurezza ed efficienza

CAMPO DI LAVAGGIO INNOVATIVO

Flusso dell'acqua perfettamente ottimizzato e ugelli riprogettati: per un risparmio d'acqua fino al 25 %



UC-L



La missione delle lavastoviglie della Serie UC: avere bicchieri brillanti, stoviglie pulite e posate splendide. Per avere clienti sempre soddisfatti e sorridenti.

FACILE DA USARE

Display smart touch con visualizzazione del programma e dello stato di avanzamento e brevi filmati esplicativi. Maniglia ergonomica. Pulizia particolarmente facile: con la semplice pressione di un pulsante è possibile rimuovere con una sola mano i due campi di lavaggio, senza attrezzi. I comandi di UC sono semplici e intuitivi. Proprio come li avete sempre desiderati.

SOLUZIONE SU MISURA

Realizzata per voi: a seconda dell'uso, la UC è disponibile come lavabicchieri, lavastoviglie, lavaposate oppure lavastoviglie Bistro. Ciascuna macchina ha fino a tre programmi standard per poter rapidamente e facilmente adeguare il lavaggio a forma, dimensioni e livello di sporco delle stoviglie del caso specifico.

A CONSUMO RIDOTTO E CONVENIENTE

Il consumo della serie UC è ridotto e il funzionamento è conveniente: il campo di lavaggio ottimizzato riduce il consumo di acqua fino al 25 % rispetto al modello precedente. Ciò implica anche la riduzione del consumo di elettricità e di prodotti chimici e, di conseguenza, un'ulteriore riduzione dei costi di gestione complessivi. E tutto questo con risultati di lavaggio di altissimo livello.



Una panoramica con le ulteriori caratteristiche della serie UC può essere consultata sul nostro sito web:

>> www.winterhalter.it/uc



SISTEMA MACCHINA FLESSIBILE

Il concetto di base della UC si dimostra valido da molti anni e ha consentito il successo della serie: un'unica tecnologia per quattro diverse applicazioni. La UC si adegua infatti totalmente alle vostre specifiche esigenze: come lavabicchieri, lavastoviglie, lavaposate oppure lavastoviglie Bistrot. E se le vostre necessità dovessero cambiare col tempo, il vostro tecnico potrà riconfigurare la macchina e trasformare, ad esempio, una lavabicchieri in una lavastoviglie Bistrot. Inoltre, per ogni programma standard la UC offre una ricca gamma di programmi speciali. Ad esempio un programma breve e uno intensivo per lo sporco più ostinato; oppure il programma ECO per un funzionamento particolarmente parsimonioso o il programma Silence per quello extra silenzioso, ideale per la zona bancone. Vi sono poi programmi di autopulizia, cambio acqua nella vasca e decalcificazione.

DISPLAY TOUCH INTELLIGENTE

A prova di futuro: nel cockpit della UC è integrato un display smart touch. Facilitano l'uso un'interfaccia utente a linguaggio neutro, con pittogrammi autoesplicativi, e segnalazioni di anomalia in 22 lingue. La funzione timer consente di programmare la UC in modo tale che si accenda o spenga in modo automatico a una determinata ora. Il display reagisce in modo sensibile e si può utilizzare facilmente anche con i guanti. La superficie è realizzata in vetro ed è particolarmente robusta: è stata testata in condizioni estreme.

VARIPOWER: LA PRESSIONE PERFETTA PER OGNI STOVIGLIA

Le stoviglie leggere rimarranno sicure al loro posto, mentre quelle più pesanti verranno lavate a pressione maggiore: VarioPower, la regolazione automatica della pressione dell'acqua, fa sì che i parametri di lavaggio si adeguino da sé alle stoviglie a seconda del programma selezionato.

FILTRAGGIO EFFICACE

Quanto più l'acqua è pulita, tanto migliore è il risultato di lavaggio. Ecco perché la serie UC è dotata del comprovato ed efficiente sistema quadruplo di filtraggio dell'acqua di lavaggio di Winterhalter. Al primo livello il filtro cattura lo sporco grossolano dell'acqua di lavaggio. Al secondo entra in azione il filtro a cilindro con un filtro fine per le piccole particelle di sporco. Successivamente, il mediamat al terzo livello filtra le particelle più fini, come i fondi di caffè. Infine, al quarto livello si attiva il filtro di aspirazione della pompa che la protegge da danni meccanici.

UN CONCETTO DI IGIENE BEN STRUTTURATO

La UC è dotata di un sensore di torbidità che riconosce in automatico il grado di sporcizia dell'acqua di lavaggio: tiene sotto controllo l'aspetto dell'acqua nella vasca e, in caso di sporcizia elevata, attiva una rigenerazione rapida. Anche altre caratteristiche concorrono a garantire la massima igiene: ad esempio il design igienico della macchina con guida cestello e vasca imbutite con resistenza vasca igienica. Infine il termostop, che avvia il risciacquo solo dopo che è stata raggiunta la temperatura dell'acqua di risciacquo necessaria per un risultato di lavaggio igienico. Il manuale d'igiene integrato documenta il rispetto delle norme e consente la tracciabilità degli elementi di sicurezza.

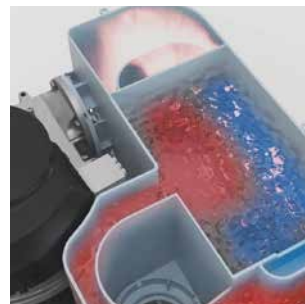
CONNECTED WASH: MAGGIORE SICUREZZA, MAGGIORE EFFICIENZA

Ogni UC è dotata di funzione LAN/WLAN di serie. La macchina può essere quindi collegata in rete ad un computer o a dispositivi mobili tramite CONNECTED WASH. Ciò crea le condizioni ideali per l'analisi e la valutazione di tutti i dati operativi rilevanti, ottimizzando l'intero processo di lavaggio. Allo stesso tempo, la vostra UC riceverà tutti gli aggiornamenti importanti affinché la versione software sia sempre la più recente.

POSSIBILI DOTAZIONI OPZIONALI:

RECUPERO DEL CALORE

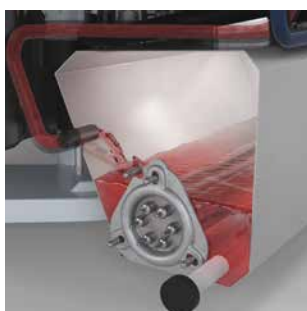
Utilizzo intelligente dell'energia impiegata: nella UC è integrabile l'opzione »Energy«, il recuperatore di calore del vapore. Questo recuperatore utilizza l'energia del vapore acqueo per preriscaldare l'acqua di carico fredda. Ciò riduce notevolmente il consumo energetico, diminuisce i costi di gestione e fa sì che, all'apertura della macchina, non fuoriesca quasi più vapore caldo umido.



- ② Nello scambiatore di calore l'acqua di carico fredda viene preriscaldata grazie all'energia del vapore acqueo caldo.



- ① Dopo il ciclo di lavaggio, il vapore acqueo caldo viene aspirato automaticamente dalla parte interna della macchina.



- ③ L'acqua di carico preriscaldata viene convogliata nel boiler e quindi non deve più essere completamente riscaldata.

POSSIBILI DOTAZIONI OPZIONALI:

TRATTAMENTO ACQUA

Deposit, striature e macchie sono i »regalini« lasciati dal lavaggio, nonché i nemici naturali di ogni ristoratore perché vengono associati a una cattiva qualità del risciacquo. Il calcare compromette l'efficacia del detersivo e del brillantante e danneggia la macchina in modo permanente. Il problema è la qualità dell'acqua, la soluzione è un trattamento acqua professionale.

A tale proposito Winterhalter ha sviluppato una serie completa di programmi: dal semplice addolcimento alla demineralizzazione totale o parziale fino all'osmosi inversa. Possono essere integrati nella macchina o applicati come dispositivo esterno, ma sempre perfettamente commisurati alle vostre esigenze e alla qualità dell'acqua disponibile da voi in loco. Il risultato: bicchieri brillanti senza necessità di lucidare, posate splendenti e piatti luccicanti.



Le soluzioni per osmosi inversa esterna ed interna di Winterhalter:
AT Excellence-S, AT Excellence-M, UC-S Excellence-i/Plus e UC-M Excellence-i/Plus.

OSMOSI INVERSA

»UC Excellence-i« con osmosi inversa integrata soddisfa i più severi requisiti di qualità dell'acqua, assicurando bicchieri brillanti e posate splendenti senza necessità di lucidare. Grazie alla funzione VarioAqua il dispositivo UC Excellence-iPlus, che è anche dotato di un addolcitore d'acqua incorporato, consente di lavare i bicchieri con acqua osmotica e le stoviglie con acqua addolcita.

I dispositivi esterni per osmosi inversa AT Excellence-S e AT Excellence-M si distinguono per l'assoluta affidabilità e garantiscono risultati di lavaggio perfetti. Grazie alla funzione AquaOpt, dopo pause di lavaggio prolungate l'acqua viene ottimizzata finché la sua qualità non raggiunge il livello desiderato. Lo stato di servizio dei dispositivi AT Excellence è visualizzato sul display della lavastoviglie.

ADDOLCITORE INTEGRATO

Per risultati di lavaggio migliori proteggendo la macchina, ogni UC è disponibile con addolcitore integrato opzionale. Inserito nella macchina, non ingombra e rifornisce senza sosta acqua dolce. Il detersivo e il brillantante possono così sprigionare al meglio la loro azione e ridurre sensibilmente i depositi di calcare nella macchina.

«Da noi dobbiamo lavare cose diversissime. Per questo sin dall'inizio ci siamo affidati a una coppia vincente: UC-XL per le stoviglie, contenitore GN e UC-S per bicchieri e posate. È stata davvero la decisione giusta: la qualità, affidabilità e assistenza clienti di Winterhalter sono sempre impeccabili!»

Michail Loukidis, DIRETTORE DI CUCINA, ROTH ENERGIE | ALLENDORF





Pulizia e igiene. Ogni nostro prodotto contribuisce alla pulizia e all'igiene. Se utilizzati insieme, il risultato di lavaggio è perfetto. Benvenuti nel sistema completo di Winterhalter!

CESTELLI

Sono creati su misura per bicchieri, stoviglie e posate. Con il loro design funzionale si adattano perfettamente ai vari tipi di stoviglie, proteggendole dai danneggiamenti. Garantiscono una circolazione ideale dell'acqua e dell'aria e un'asciugatura veloce. Semplificano l'utilizzo e il trasporto delle stoviglie. E soprattutto: grazie a soluzioni speciali, come il sistema a doppio cestello che consente di lavare su due piani in un solo ciclo di lavaggio, offrono ancora più flessibilità.

I cestelli influenzano in maniera determinante la qualità del risultato di lavaggio e l'importo dei costi di gestione. Il nostro servizio di consulenza vi aiuta a scegliere il cestello più adatto alle vostre esigenze: in tal modo potete essere certi di trovare la soluzione migliore.



PRODOTTI CHIMICI

Solitamente passano in secondo piano rispetto alla macchina. Spesso sono sottovalutati. E invece sono determinanti per il risultato di lavaggio: stiamo parlando dei prodotti chimici, un elemento importante del sistema completo Winterhalter.

È proprio per questo che nella nostra sede centrale di Meckenbeuren abbiamo allestito un dipartimento di ricerca dotato di un proprio laboratorio. È lì che sviluppiamo e testiamo le formule per un assortimento altamente efficace di detersivi e prodotti per l'igiene. Si tratta di soluzioni create su misura in base ai diversi tipi di stoviglie e di sporco, permettono di consumare poco e sono perfettamente coordinate tra loro all'interno dell'assortimento. Sono quindi complementari e contribuiscono nel complesso a garantire un risultato di lavaggio brillante.



TECNICA DI DOSAGGIO

Risultati di lavaggio perfetti. Qualità elevata e costante nel lungo periodo. Costi di gestione contenuti. Se i prodotti chimici vengono dosati in modo ottimale, i vantaggi sono innumerevoli. Dosaggio ottimale vuol dire: perfettamente adattato alla durezza dell'acqua, alle stoviglie e al grado di sporco. Le lance di aspirazione Winterhalter assolvono a questo compito: coadiuvano il dosaggio preciso di detersivo e brillantante prelevati dalla tanica, con controllo automatico del livello e notifica di vuoto sul display della macchina. La UC è disponibile anche nella versione opzionale con contenitori integrati per detersivo e brillantante. Non è quindi necessario spazio supplementare e non avrete altre taniche in giro per la cucina.



BASAMENTI

Volete portare la vostra UC all'altezza di lavoro ottimale e ricavare così più spazio? Ad esempio per riporre i vostri cestelli sotto alla macchina per un minore ingombro? Oppure i contenitori di detersivo e brillantante? Abbiamo pensato anche a questo e sviluppato sottobanchi specifici per le nostre macchine con basamento. Aperti e chiusi, in varie altezze, con e senza innesto. Per darvi più spazio dove riporre oggetti e lavorare in modo ergonomico.

CONSULENZA E PROGETTAZIONE

Winterhalter è lo specialista dei sistemi di lavaggio professionali. Conosciamo le numerosissime varietà di cucine di tutto il mondo. Sappiamo bene cosa conta nel lavaggio e a cosa si deve prestare attenzione. E soprattutto: siamo lieti di condividere con i nostri clienti le nostre conoscenze e la nostra esperienza.

Assieme analizzeremo le vostre procedure, pianificheremo le vostre necessità e l'equipaggiamento ottimale. Organizziamo la vostra attività di lavaggio, ottimizziamo la logistica di lavaggio, forniamo istruzioni e svolgiamo corsi di addestramento per i vostri dipendenti. Siamo a vostra completa disposizione per qualsiasi cosa riguardante il lavaggio e vi aiuteremo ad organizzare il vostro processo di lavaggio nel modo più efficiente possibile.

Come possiamo aiutarvi? Contattateci per una consulenza: Telefono 0331 734147 oppure info@winterhalter.it

«Siamo una famiglia!»

Con solide radici ma proiettati verso il futuro. La cultura e i valori della nostra famiglia hanno plasmato l'azienda Winterhalter per ben tre generazioni. Siamo sempre stati vicini ai nostri dipendenti, clienti e partners. Un modo di pensare lungimirante che prende in considerazione le generazioni future. Noi ci impegnamo in prima persona – questa è la filosofia Winterhalter e ne siamo orgogliosi.



Karl Winterhalter



Jürgen Winterhalter



Ralph Winterhalter

LA PRIMA WINTERHALTER



Tutto inizia nel 1947: Karl Winterhalter fonda la sua azienda a Friedrichshafen. Inizialmente raccoglie residui bellici dando vita a oggetti di uso domestico. Più tardi, nel 1957, presenta il modello GS 60, la prima lavastoviglie professionale di Winterhalter. Da allora l'azienda si è sempre prefissata un solo obiettivo: risultati di lavaggio perfetti grazie a processi di lavaggio efficienti. Grazie a questa visione a 360°, Winterhalter è partita da essere un semplice fornitore di lavastoviglie, arrivando ad offrire sistemi di lavaggio completi.

«Con Winterhalter l'assistenza e l'attenzione verso il cliente non terminano con la vendita e il montaggio di una macchina. Infatti l'attenzione e la soddisfazione del cliente sono il nostro focus principale e accompagnano il cliente per tutto il ciclo di vita del sistema.»

DALLA LAVASTOVIGLIE AL RISULTATO DI LAVAGGIO

In passato, il nostro compito si limitava a consegnare lavastoviglie presso le cucine dei clienti. Oggi invece il nostro focus è quello di fornire un sistema di lavaggio personalizzato e studiato secondo le condizioni in loco e le esigenze dei clienti. La scelta di un sistema ad hoc si basa su una buona analisi e una corretta progettazione dello stesso. Per visualizzare la planimetria ci serviamo dei più moderni software CAD in 2D e 3D. Il tutto per ottenere un processo di lavaggio efficiente e su misura.



OLTRE **2.000**
DIPENDENTI IN TUTTO IL MONDO

Qualità elevata. Impegno. Curiosità e ambizione. Tutte caratteristiche che contraddistinguono lo staff Winterhalter. Ed esattamente grazie a questa professionalità che, da piccola impresa a conduzione familiare della Svevia, nella Germania meridionale, siamo cresciuti fino a diventare dei veri global player: con ben 40 filiali in tutto il mondo e partner commerciali in oltre 70 Paesi. Siamo molto orgogliosi di ciò che siamo riusciti a creare, così come lo siamo di ogni nostro dipendente che ha contribuito a questo successo. Per questo vogliamo cogliere l'occasione per dire ufficialmente «Grazie!»



LA NOSTRA ACCADEMIA DEL LAVAGGIO

Circa 1.000 partecipanti ogni anno e 250 giornate di training in tutto il mondo: nell'ambito dei nostri programmi di formazione, condividiamo le nostre conoscenze e la nostra esperienza nella materia dell'insegnamento »Lavaggio« con i nostri commerciali, i nostri rivenditori specializzati e tecnici partner. Il nostro obiettivo: ogni cliente Winterhalter deve ricevere un servizio di consulenza competente e professionale: al primo incontro formativo, così come durante l'installazione di una lavastoviglie o ai successivi appuntamenti per l'assistenza e la manutenzione.

PRODOTTI CHIMICI FORMULATI NEL NOSTRO LABORATORIO

Come specialisti del lavaggio, vogliamo forse affidarci ai prodotti di altre aziende? La risposta è ovviamente »No!«. Quando ci siamo posti questa domanda, abbiamo deciso di creare il nostro laboratorio di ricerca interno. Da molti anni, sviluppiamo le nostre formule per i prodotti chimici Winterhalter: dai detersivi e brillantanti ai prodotti per l'igiene.

Buono a sapersi

Come specialisti del lavaggio, noi di Winterhalter pretendiamo il massimo anche da noi stessi: vogliamo che i nostri clienti siano soddisfatti nel presente e in futuro con l'assistenza. Questa svolge un ruolo fondamentale: la nostra rete estesa garantisce infatti un supporto veloce e professionale in loco.

Noi e i nostri service partners siamo con voi quando ne avete bisogno. Potete davvero fidarvi di Winterhalter!



Quali possibilità ci offrono le nuove tecnologie? Come cambia il modo di lavorare della nostra azienda? Come cambierà il futuro del lavaggio professionale? Tutte queste domande sono per noi stimolanti. Per questo stiamo già pensando oggi alle priorità future dei nostri clienti. La soluzione? Le nostre NEXT LEVEL SOLUTIONS. Alcuni esempi attuali sono CONNECTED WASH e PAY PER WASH.

>> www.connected-wash.com >> www.pay-per-wash.com

»A presto!«

Una lavastoviglie Winterhalter ha in media una durata utile di circa 15-20 anni. Per quanto riguarda il suo smaltimento, i nostri clienti non dovranno occuparsene perchè costruiamo macchine modulari, in modo che siano facili da smontare. Riduciamo le varietà di materiali, puntiamo su materiali standardizzati e contrassegniamo le parti in plastica per semplificarne il riciclaggio. Grazie a queste ed altre attenzioni, le lavastoviglie Winterhalter raggiungono una percentuale di riciclaggio particolarmente elevata.



MADE IN GERMANY AND SWITZERLAND

Non solo un'indicazione di provenienza, ma un marchio di qualità: i nostri prodotti, fabbricati in Germania e in Svizzera sono sinonimo di estrema affidabilità e di eccellente qualità in tutto il mondo per ingegneria, innovazione e precisione. Winterhalter ne è il miglior esempio: a Meckenbeuren, Edingen e Ruthi sviluppiamo e realizziamo soluzioni per garantire la massima pulizia e igiene. Questa è la promessa che manteniamo con ogni singola lavastoviglie che esce dai nostri stabilimenti.

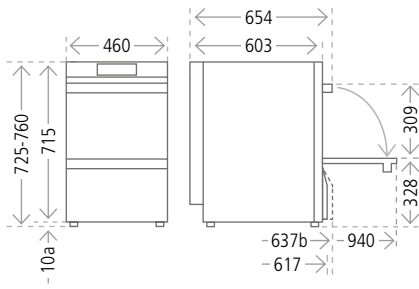
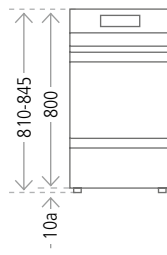
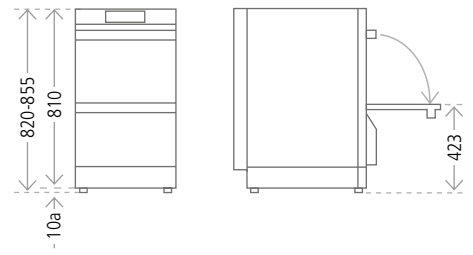
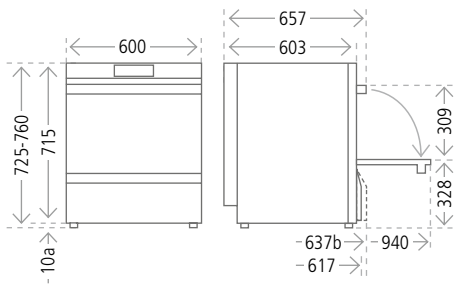
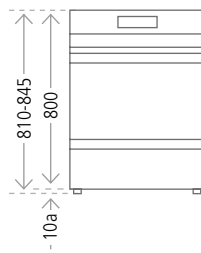
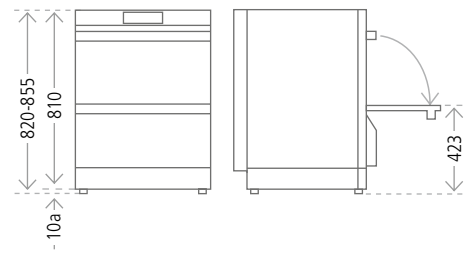
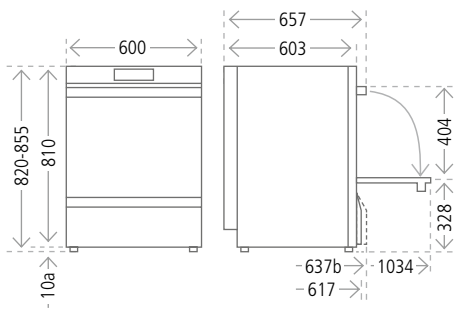
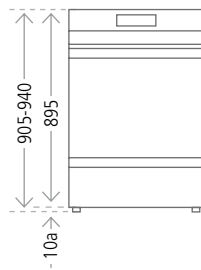
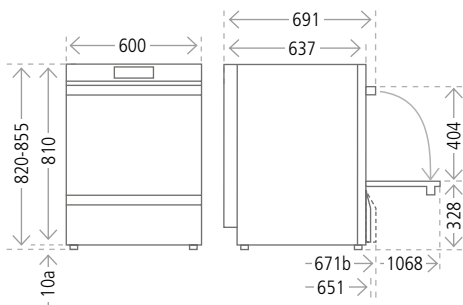
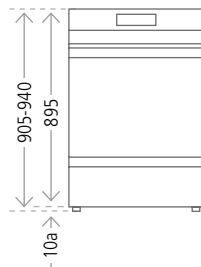
DATI TECNICI

Dati generali		UC-S	UC-M	UC-L	UC-XL
Contenuto della vasca	l	9,5	15,3	15,3	15,3
Dimensioni cestello	mm	400 x 400	500 x 500	500 x 500	500 x 500 / 500 x 540
Luce altezza di carico	mm	309	309	404	404
Pompa di lavaggio	kW	0,6	0,6	0,6	0,6
Emissione acustica	dB (A)			max. 55	
Antispruzzo con pannello posteriore in plastica		IPX3	IPX3	IPX3	–
Antispruzzo con rivestimento posteriore in acciaio inossidabile CN		IPX5	IPX5	IPX5	IPX5
Peso netto/lordo	kg	59/68	64/74	69/79	69/79
con Energy	kg	64/73	70/80	75/85	75/85
con Excellence-i	kg	79/88	85/95	–	–
Max. temperatura dell'acqua in entrata	°C			60 (Energy: 20/Excellence-i: 35)	
Pressione dinamica dell'acqua richiesta	bar/kPA			1,0–6,0/100–600	
su Energy	bar/kPA			1,5–6,0/150–600	
su Excellence-i	bar/kPA			1,4–6,0/140–600	

Dati specifici a seconda del software		Bicchieri	Stoviglie	Bistro	Posate
Resa teorica standard *1	cestelli/h	22/32/48	24/28/40	28/32/40	11
Resa teorica programma breve *1	cestelli/h	77	66	66	21
Consumo di acqua per il risciacquo per ciclo di lavaggio *2 UC-S	l	Standard: 2,0 Eco: 1,8 Cool: 3,4	Standard: 2,0 Eco: 1,8	Standard: 2,0 Eco: 1,8	Standard: 3,2 Eco: 2,9
Consumo di acqua per il risciacquo per ciclo di lavaggio *2 UC-M, -L, -XL	l	Standard: 2,2 Eco: 2,0 Cool: 3,4	Standard: 2,2 Eco: 2,0	Standard: 2,2 Eco: 2,0	Standard: 3,4 Eco: 3,1
Temperatura della vasca	°C	62 Cool: 55	62	62	69
Temperatura acqua di risciacquo	°C	65 Cool: *3	85	65–85	85
Temperatura acqua di risciacquo Energy *4	°C	65	65	65	65

DATI ELETTRICI

Tensione	Protezione	Valore totale di allacciamento *5 Riscaldamento vasca 1,8 kW Riscaldamento boiler 4,9 kW	Valore totale di allacciamento Cool *5 Riscaldamento vasca 2,5 kW Riscaldamento boiler 4,9 kW	Paesi
380V–415V, 3N~, 50 Hz/60 Hz	10A	6,0 kW	–	In tutto il mondo
	16A	7,9 kW	6,1 kW	
220V–240V, 1N~, 50 Hz/60 Hz	10A	1,8 kW	–	
	13A	2,6 kW	–	
	16A	3,2 kW	3,4 kW	
	20A	4,1 kW	4,2 kW	
230V, 2~, 50 Hz/60 Hz	16A	3,0 kW	–	Belgio
230V, 3~, 50 Hz/60 Hz	25A	7,3 kW	–	
200V, 2~, 50 Hz/60 Hz	20A	3,3 kW	–	Giappone
200V, 3~, 50 Hz/60 Hz	25A	6,9 kW	–	

UC-S**UC-S Energy****UC-S Excellence-i / UC-S Excellence-iPlus****UC-M****UC-M Energy****UC-M Excellence-i / UC-M Excellence-iPlus****UC-L****UC-L Energy****UC-XL****UC-XL Energy**

Nota Per l'inserimento in una nicchia è necessario rispettare le seguenti modifiche dimensionali:

Altezza: + 5 mm
Larghezza: + 10 mm
Profondità: + 5 mm

a Eliminando completamente i piedi, l'altezza della macchina si riduce di 10 mm.

b Senza contenitore integrato per detersivo e brillantante la profondità di tutte le macchine si riduce di 20 mm.

Per maggiori informazioni si prega di consultare lo schema d'installazione.

*1 A seconda delle condizioni in loco (temperatura dell'acqua in entrata / collegamento elettrico), i valori indicati potrebbero essere più bassi.

*2 Dato indicativo. Il reale consumo di acqua per il risciacquo può variare a seconda delle condizioni locali.

*3 A seconda della temperatura dell'acqua in entrata, commutabile a 65 °C.

*4 Temperatura dell'acqua in entrata < 20 °C.

*5 La taratura di collegamento effettiva varia a seconda della tensione di rete.

POSSIBILI DOTAZIONI OPZIONALI:

SISTEMA DI LAVAGGIO BOTTIGLIE WINTERHALTER

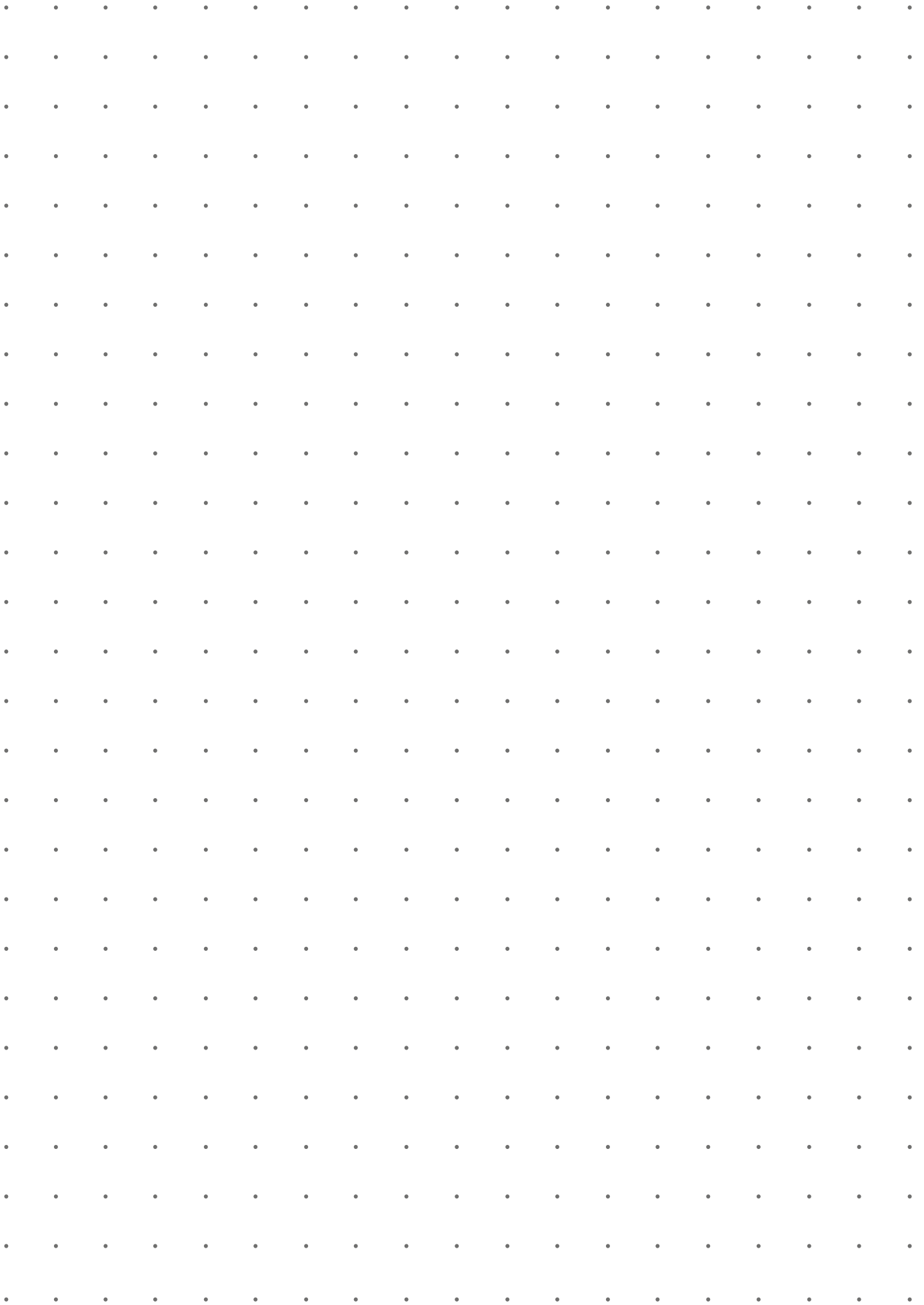
Bottiglie pulite in meno di un minuto. Per la massima sicurezza igienica certificata.
Il cestello per bottiglie per la serie UC: installabile a posteriori in tutta semplicità.



L'acqua nelle proprie bottiglie o caraffe riempite da un erogatore d'acqua: sempre più ristoratori servono l'acqua in questo modo ai propri clienti. Per farlo, hanno bisogno di una soluzione di lavaggio. Winterhalter l'ha sviluppata: con il cestello per bottiglie e un adattatore speciale, qualsiasi lavastoviglie della serie UC si trasforma in un sistema di lavaggio bottiglie. Un ugello speciale irrorà l'acqua direttamente nelle bottiglie: il risultato è la massima sicurezza igienica certificata ai sensi della norma DIN SPEC 10534. Inoltre tutte le lavastoviglie della serie UC possono essere dotate a posteriori di un cestello per bottiglie.

I VANTAGGI

- ✓ Fino a 8 bottiglie lavate in modo impeccabile in meno di 1 minuto
- ✓ Adatto per bottiglie fino a 100 mm di diametro
- ✓ Massima sicurezza igienica certificata ai sensi della norma DIN SPEC 10534
- ✓ Utilizzo in modalità sostitutiva in qualsiasi momento: è sufficiente sostituire il campo di lavaggio inferiore con l'adattatore del cestello per bottiglie
- ✓ Assemblabile a posteriori su ogni lavastoviglie sottobanco Winterhalter della serie UC





»In questa brochure vi abbiamo presentato la nostra serie UC: le caratteristiche del prodotto, le possibilità di utilizzo e le sue peculiarità. Tuttavia, non abbiamo potuto inserire la cosa più importante per noi: le esperienze positive dei nostri clienti. Chiedete a loro, se ne avete la possibilità. Non esiste un miglior modo per convincervi.«

Jürgen e Ralph Winterhalter