



L'ARTE DEL LAVAGGIO COME
L'ARTE DELL'ALTA CUCINA:
VERA PASSIONE.

La nuova lavautensili Winterhalter.
Igiene. Risparmio. Facilità d'uso.

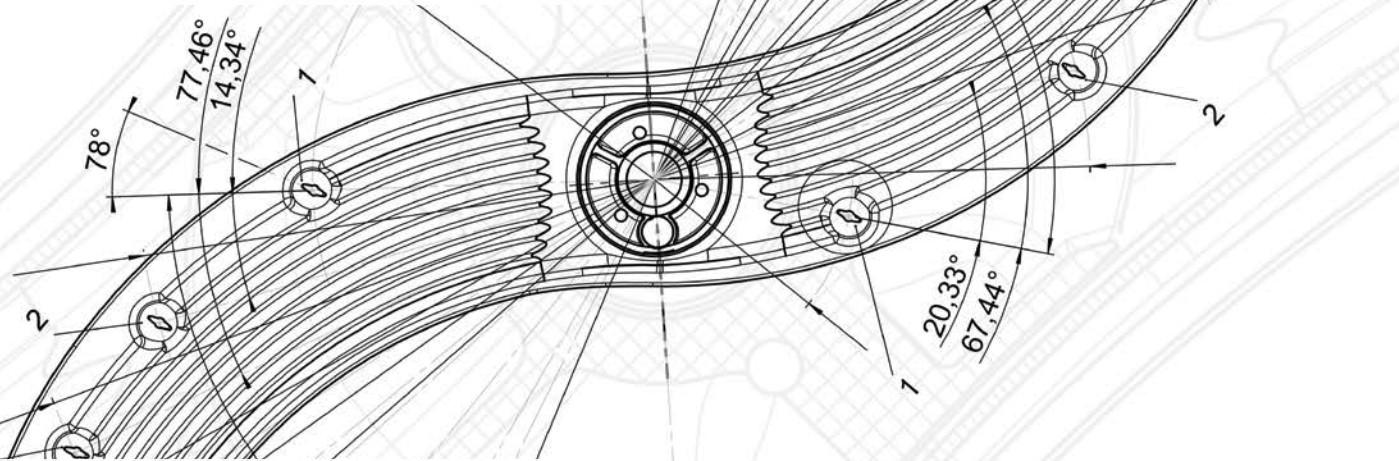
Serie UF. Vera passione per il lavaggio

FCSI

MANUFACTURER
OF THE YEAR

2015

OGNI GIORNO DATE IL 100%. ANCHE NOI.



3 Che siate fornai, macellai, albergatori o ristoratori, non fa differenza. Voi e il vostro personale date il meglio ogni giorno, lavorando con scrupolo e mettendo l'anima nel vostro lavoro.

5 Proprio come Winterhalter. I nostri collaboratori, forti di una formazione di prim'ordine, sviluppano con dedizione e impegno tecnologie innovative che alleggeriscono la vostra vita quotidiana nel reparto lavaggio.

6 Fidatevi di Winterhalter. Siamo il vostro partner ideale: conosciamo i vostri bisogni e facciamo di tutto, con passione, per supportarvi. Con le nostre innovative soluzioni di lavaggio, potrete concentrarvi con passione sul vostro obiettivo più importante: rendere felici i vostri clienti.

$$a^2 = b^2 + c^2 - 2bc \cos x$$
$$im = Y + b K_2 \quad \text{tg } \frac{x}{2} = \frac{1 - \cos x}{\sin x} = \frac{\sin A}{1 + \cos x}$$

VOI NON VOLETE PENSARE AL LAVAGGIO, NOI NON PENSIAMO AD ALTRO. DAL 1947.

La qualità che richiedete è per noi fonte di ispirazione. Sviluppiamo e produciamo i nostri prodotti con la stessa passione con cui voi seguite il vostro lavoro.

Diamo valore alla massima qualità

Già dal 1947 teniamo fede alla nostra promessa di qualità. I prodotti Winterhalter sono sinonimo di alta qualità dei materiali, affidabilità e lunga durata. Con le nostre sedi di produzione in Germania e in Svizzera, puntiamo sul valore del lavoro e sulla qualità del prodotto.

Ricerchiamo e sviluppiamo

Nei nostri uffici di progettazione e nei nostri stabilimenti di produzione lavorano specialisti con un bagaglio unico di esperienza, sapere e capacità. Ma anche i nostri clienti, partner e tecnici addetti all'assistenza sono sempre parte del nostro processo di sviluppo e fonte d'ispirazione. Noi di Winterhalter non ci stanchiamo mai di perfezionare di continuo i nostri prodotti per voi.

Conosciamo i nostri clienti

Sviluppiamo soluzioni adatte ai bisogni e alle necessità dei nostri clienti in tutto il mondo. A seconda dello spazio disponibile, del tipo di stoviglie e del grado di sporco, offriamo risposte convincenti in materia di lavaggio professionale.

Puntiamo alla collaborazione

Il successo non si raggiunge mai da soli. Noi di Winterhalter, viviamo questo motto in pari misura sia in azienda sia fuori. Siamo un partner affidabile, che dà alla qualità la stessa importanza di un'impresa familiare, e offriamo ai nostri clienti un'assistenza completa di prim'ordine. Dalla macchina perfetta ai detersivi, al trattamento acqua agli accessori, fino all'affidabile assistenza alla clientela. Siamo il vostro specialista per il reparto lavaggio.

Pensiamo e agiamo in modo sostenibile

In fatto di economia ed ecologia, fissiamo regolarmente nuovi standard nel settore.

Nel nostro reparto di ricerca e sviluppo, collaudiamo tecnologie innovative che rendono il processo di lavaggio sempre più efficiente, rispettoso dell'ambiente e semplice.



LA VOSTRA NUOVA UF. INNOVAZIONI DI SERIE.

Con la nuova Winterhalter UF, non solo acquistate una lavastoviglie eccellente, ma il vostro personale di cucina si arricchisce di un nuovo elemento che pensa con voi, vi fornisce supporto e ottimi risultati.

Dal modello compatto al grande formato, forniamo la soluzione adatta a ogni reparto lavaggio. Tutti i nostri modelli dispongono di numerose innovazioni: soluzioni pensate da professionisti del lavaggio, per agevolare le operazioni quotidiane dei professionisti del settore.

Vi aiutiamo a raggiungere i vostri ambiziosi obiettivi ogni giorno. Grazie a risultati di lavaggio eccellenti, a un design ergonomico e al massimo risparmio.

CI PIACE IL PULITO. PROPRIO COME A VOI.



Ogni professionista sa che alla fine conta solo il risultato. Ciò vale anche per l'igiene delle stoviglie. La nuova serie UF vi garantisce splendide innovazioni che semplificheranno la vostra vita.

Un software mirato a specifiche categorie professionali

Abbiamo mandato le nostre lavautensili a fare le apprendiste. Da macellai e fornai, in hotel e in aziende di ristorazione. Così, dalle vostre necessità, sono nate soluzioni su misura – differenze piccole ma ingegnose, che troverete nel software della nostra lavautensili. A seconda del tipo e del grado di sporco, la serie UF offre programmi creati su misura. Il nostro nuovo sistema **TurboZyme** vi permette di evitare l'operazione di prelavaggio manuale. In questo processo di ammollo, i residui incrostati vengono trattati con il nostro innovativo prelavaggio disincrostante, sciogliendo lo sporco ostinato già prima del ciclo di lavaggio vero e proprio.

Sistema di lavaggio ad alta prestazione con VarioPower

A volte bisogna fare pressione perché tutto funzioni correttamente. Ciò vale anche per l'esclusivo sistema di lavaggio ad alta prestazione con VarioPower della serie UF. La potente pressione dell'acqua scioglie persino lo sporco ostinato e impedisce allo stesso tempo l'otturazione degli ugelli di lavaggio. Risultato: igiene al 100% su ogni centimetro quadrato in tutto l'interno della macchina. La pompa di lavaggio si avvia delicatamente assicurando che le stoviglie restino al loro posto. Naturalmente, potete regolare individualmente la

pressione di lavaggio con VarioPower a seconda del tipo di stoviglie e del grado di sporco.

Sistema di filtraggio dell'acqua di lavaggio

Che si tratti del primo o dell'ultimo ciclo di lavaggio della giornata, è essenziale che l'acqua di lavaggio sia pulita. La serie UF possiede un sistema intelligente di filtraggio della liscivia, che tiene sempre d'occhio la qualità dell'acqua, depura continuamente l'acqua di lavaggio e, se necessario, avvia una rigenerazione automatica della stessa.

Prelavaggio ad acqua fredda

Tutti coloro che nella propria azienda gastronomica hanno a che fare con proteine e amido, conoscono il problema: se si avvia il processo di lavaggio a macchina (quindi, a caldo) senza prelavaggio ad acqua fredda, i residui si depositano e si attaccano alle superfici. La serie UF offre pertanto la possibilità del prelavaggio ad acqua fredda – basta premere un pulsante!



FACCIAMO DEL NOSTRO MEGLIO PER RENDervi LA VITA PIÙ COMODA.

Winterhalter sostiene voi e i vostri collaboratori nelle sfide quotidiane, con innovazioni che rendono ancora più semplice l'utilizzo della nostra nuova lavautensili.

Sportello abbassabile e cestello sollevabile

Spesso sono le piccole idee a portare grandi vantaggi. Lo sportello abbassabile della nuova serie UF non ingombra, e permette ai vostri collaboratori di accedere facilmente all'interno della macchina, rendendo ancora più agevole in futuro la pulizia dello spazio interno. Inoltre, per pulire l'interno della macchina non è più necessario togliere il cestello in acciaio. Basta sollevarlo, pulire, riabbassarlo – fatto.

Uso semplice del touch screen

Il nostro obiettivo: che possiate utilizzare tutte le funzioni della vostra nuova Winterhalter già dal primo giorno. Per questo il comando semplice e intuitivo della macchina è essenziale. Il tasto di avviamento cambia colore da blu a verde al progredire del ciclo di lavaggio. Basta un'occhiata per capire a che punto è il programma e quando i vostri utensili da lavoro saranno di nuovo pronti all'uso. I pittogrammi, non essendo legati alle lingue, sono davvero ideali per un ambiente di lavoro internazionale. Inoltre, la vostra UF sa riconoscere gli errori, comunicarli e, in parte, persino eliminarli da sola, garantendo così la massima facilità d'uso. In un'area protetta da PIN, il direttore della cucina e il tecnico addetto all'assistenza possono, per esempio, richiamare dati importanti

sulla macchina e ottimizzare l'impostazione secondo esigenze specifiche di lavoro.

La soluzione con cestello montato su carrello

Specialmente nelle grandi cucine è faticoso raccogliere a mano le stoviglie dai singoli reparti di produzione e trasportarle alla lavautensili. Bisogna compiere lunghi percorsi, a volte con utensili grossi e ingombranti. Con il cestello montato su carrello potete passare senza fatica per tutti i corridoi, raccogliere le stoviglie sporche e infine spingere il cestello in modo ergonomico direttamente dal carrello nella macchina. Dopo, basta riportare le stoviglie pulite alle varie stazioni di lavoro. Così Winterhalter ottimizza il vostro flusso di lavoro!

Accessori personalizzati

Grazie a cestelli porta utensili mirati alla categoria professionale di destinazione e a supporti obliqui (per teglie, vassoi e altro), potete personalizzare completamente lo spazio interno della vostra Winterhalter UF e renderla ancora più pratica per i vostri scopi. Ne apprezzerete i pregi più importanti: gli utensili da lavoro che non volano in giro per la macchina, lo sfruttamento ottimale dello spazio e la semplicità di movimentazione.

LA NOSTRA RESPONSABILITÀ. IL VOSTRO POTENZIALE DI RISPARMIO.

Quando si tratta di soluzioni di lavaggio industriali, il prezzo di acquisto è solo uno dei tanti fattori decisivi.

Altrettanto importanti sono i valori di consumo di acqua, prodotti chimici ed energia. Con sistemi intelligenti e rispettosi delle risorse, Winterhalter occupa un posto di rilievo sul mercato. E vi dà la sicurezza di un investimento conveniente, che nel lungo termine saprà ripagarvi.

Recupero del calore – Energy

Una Winterhalter UF non lascia sfuggire il vapore acqueo che si forma durante il ciclo di lavaggio, anzi: lo sfrutta per il ciclo di lavaggio successivo! Il vapore acqueo caldo e umido riscalda l'acqua fredda di carico, e allo stesso tempo il vapore si condensa in corrispondenza dello scambiatore di calore. Così potrete realizzare grossi risparmi di costi energetici e anche migliorare notevolmente il clima in cucina, poiché il vapore caldo non fuoriesce più nella stanza.

Modalità standby

Quando la macchina non lavora, non deve sicuramente generare costi superflui a vostro carico. Per questo, la vostra Winterhalter UF è dotata di una modalità Standby, che si attiva da sola e abbassa la temperatura del boiler fino al punto in cui la macchina può di nuovo riscaldarlo alla temperatura impostata durante il ciclo di lavaggio successivo. Così potete stare tranquilli: al prossimo impiego della vostra UF non vi saranno tempi di attesa, perché la macchina sarà di nuovo pronta all'uso senza ritard



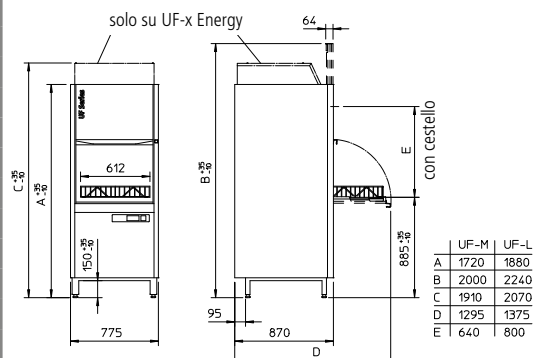
Informatevi sulle nostre soluzioni innovative e
configurate la vostra lavautensili UF personalizzata:
www.winterhalter.biz/uf-scout



Dati tecnici

Serie UF		UF-M	UF-L	UF-XL
Capacità della vasca	[l]	69	69	138
Consumo d'acqua per risciacquo per ogni ciclo di lavaggio*4	[l]	4,7	4,7	7
Temperatura della vasca	[°C]	60	60	60
Temperatura dell'acqua di risciacquo	[°C]	85	85	85
Dimensioni interne cestello	[mm]	612 x 672	612 x 672	1305 x 672
Pompa di lavaggio	[kW]	2,5	2,5	2 x 2,5
Riscaldamento vasca Standard/Performance	[kW]	5/10	5/10	5/10
Riscaldamento boiler Standard/Performance	[kW]	10,2/16,4	10,2/16,4	10,2/16,4
Max. temperatura dell'acqua di carico	[°C]	60	60	60
Pressione dinamica dell'acqua richiesta	[bar/kPa]	1	1	1
Pressione dinamica dell'acqua richiesta con Energy	[bar/kPa]	1,5	1,5	1,5
Protezione antispruzzo		IPX5	IPX5	IPX5
Peso netto/lordo	[kg]	190/220	200/230	305/355
Peso netto/lordo della versione Energy	[kg]	225/255	235/265	350/400

Tutti gli altri valori sono consultabili sul sito Web e sulla app.



Impostazioni del software

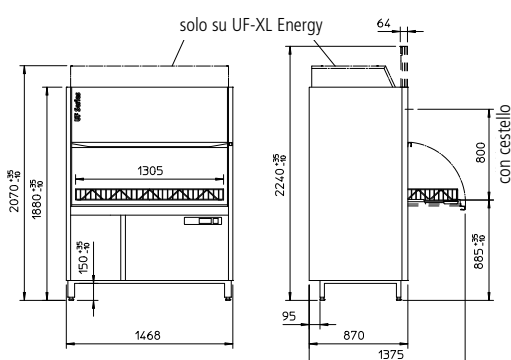
Serie UF resa teorica		Standard*1	Energy*1*2	HighTemp*1*3*4
Software universale	[Cestelli/h]	40/24/12	40/24/12	20/15/10
Software universale programma breve	[Cestelli/h]	64/42/23	64/42/23	–
Software per panettieri	[Cestelli/h]	40/24/12	40/24/12	20/15/10
Software per panettieri programma breve	[Cestelli/h]	64/42/23	64/42/23	–
Software per macellai	[Cestelli/h]	40/24/12	40/24/12	20/15/10
Software per macellai programma breve	[Cestelli/h]	64/42/23	64/42/23	–

*1 In funzione delle condizioni presso il cliente. *2 Temperatura dell'acqua di carico < 20 °C.

*3 Protezione min. 25A, riscaldamento vasca e boiler: performance. Volume d'acqua del risciacquo UF-M/L: 5,5l/Volume d'acqua del risciacquo UF-XL: 9l. Temperatura della vasca 66 °C, temperatura boiler 85 °C.

*4 In condizioni ideali. Il consumo d'acqua pulita è in funzione delle condizioni locali.

La registrazione di precisione avviene al momento della messa in servizio.



Valori elettrici

Tensione	Protezione	Valore totale di allacciamento Standard Boiler 10,2 kW / vasca 5 kW		Valore totale di allacciamento Performance Boiler 16,4 kW / vasca 10 kW		Paesi
		UF-M/L	UF-XL	UF-M/L	UF-XL	
380V/3N~ 50 Hz 380V/3N~ 60 Hz	16A	8,7 kW	8,4 kW	–	–	in tutto il mondo
400V/3N~ 50 Hz 400V/3N~ 60 Hz	16A	9,4 kW	8,8 kW	–	–	in tutto il mondo
	20A	10,0 kW	10,0 kW	–	–	
	25A	16,3 kW	16,2 kW	16,4 kW	16,4 kW	
	32A	17,5 kW	17,4 kW	18,8 kW	18,8 kW	
415V/3N~ 50 Hz 415V/3N~ 60 Hz	40A	–	–	25,1 kW	26,2 kW	in tutto il mondo
	16A	10,0 kW	9,5 kW	–	–	
	20A	10,8 kW	10,8 kW	–	–	
	25A	17,4 kW	17,1 kW	17,7 kW	17,7 kW	
230V/3N~ 50 Hz 230V/3N~ 60 Hz	32A	18,7 kW	18,4 kW	20,3 kW	20,3 kW	Belgio / Malesia
	40A	–	21,1 kW	25,5 kW	26,8 kW	
	25A	9,4 kW	8,7 kW	–	–	
	32A	10,2 kW	9,9 kW	–	–	
200V/3N~ 50 Hz 200V/3N~ 60 Hz	40A	–	–	15,2 kW	15,1 kW	Giappone
	50A	–	–	17,7 kW	17,6 kW	
	25A	7,6 kW	9,1 kW	–	–	
	32A	9,0 kW	–	10,3 kW	10,3 kW	
200V/3N~ 60 Hz	40A	–	–	12,2 kW	12,9 kW	Giappone
	50A	–	–	15,9 kW	16,8 kW	

Scoprite di più
utilizzando il
nostro codice QR:



Winterhalter Italia Srl • Sistemi di Lavaggio

Sede Centrale e Operativa • Legale e Amministrativa:

Via Taormina 10 • 21010 Cardano al Campo (VA) • Italia • Tel. +39 0331 734147 • Fax • +39 0331 734028

Unità Locale: Via del Sole 34 • 39010 Andriano (BZ) • Italia • Tel. +39 0471 663200 • Fax +39 0471 662680

www.winterhalter.it • info@winterhalter.it